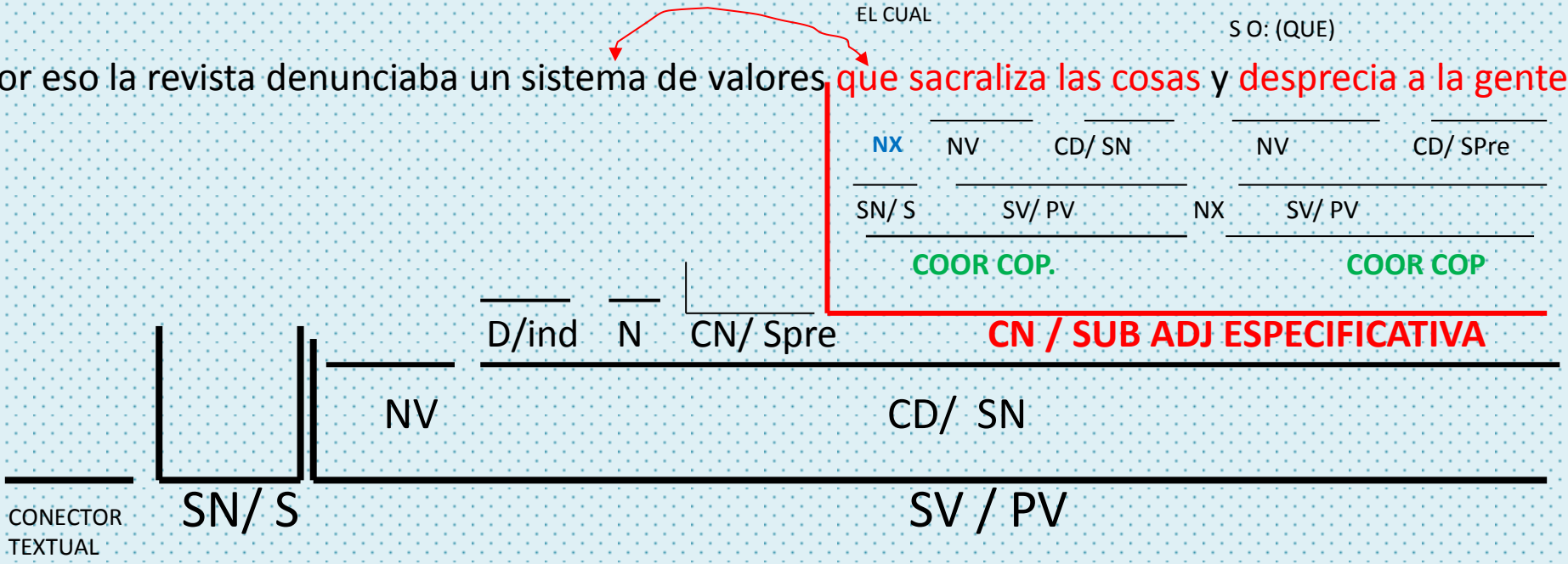


ORACIONES SELECTIVIDAD

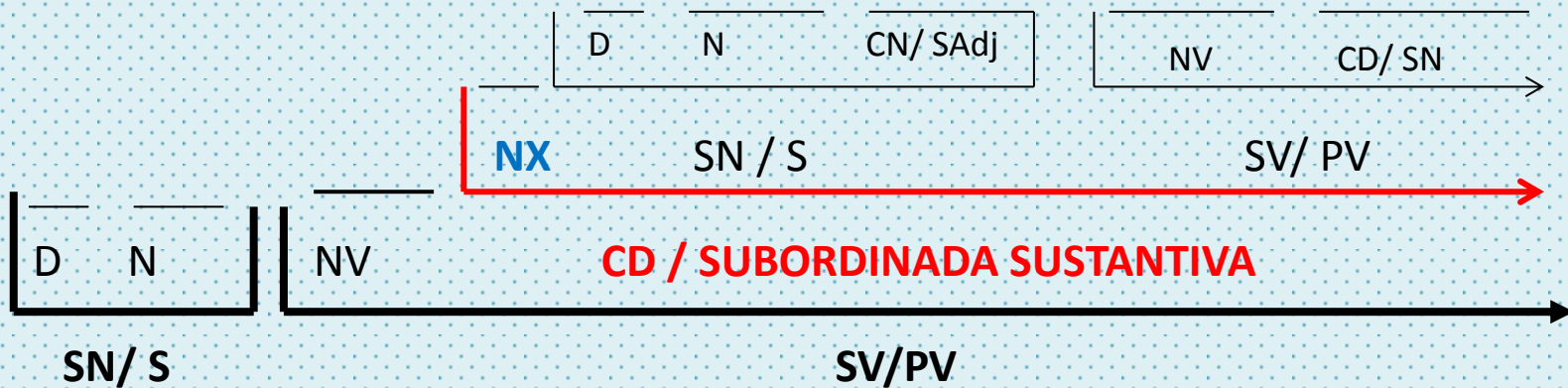
PRUEBAS PAU
MADRID 2005-2011

Por eso la revista denunciaba un sistema de valores **que sacraliza las cosas y desprecia a la gente**

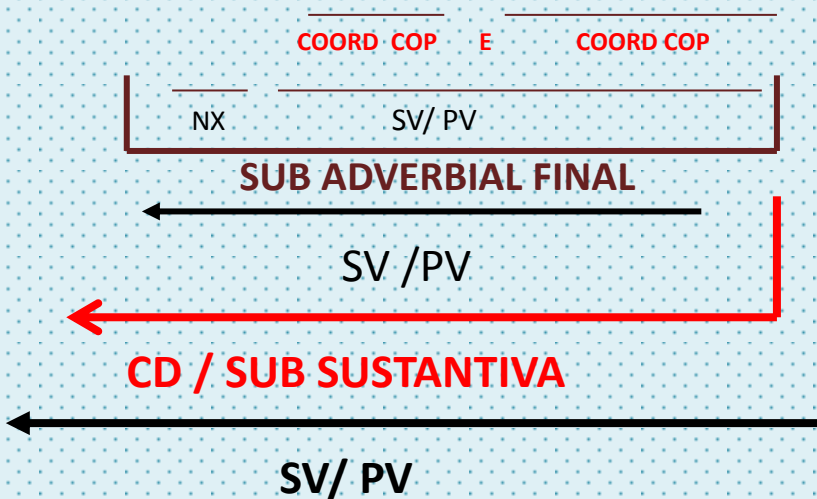


ORACIÓN COMPUESTA BIMENBRE PREDICATIVA TRANSITIVA
 EL CD DE ÉSTA SE COMPLETA CON UN CN O ADYACENTE
ORACIÓN SUBORDINADA ADJETIVA ESPECIFICATIVA,
 FORMADA POR **DOS COORDINADAS COPULATIVAS**
PREDICATIVAS TRANSITIVAS.

La CEACCU estima **que una etiqueta alimentaria necesita ocho minutos**



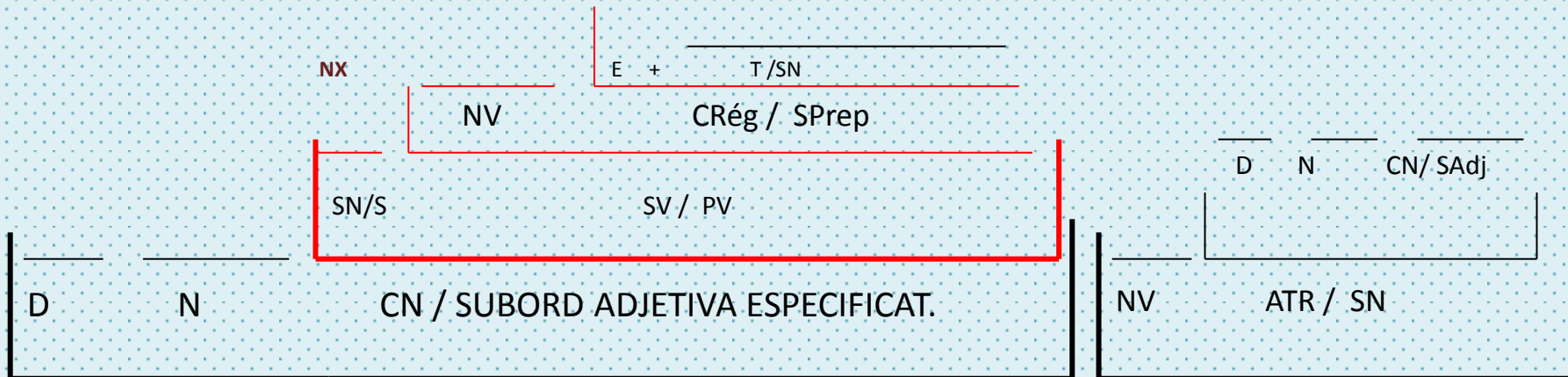
para ser leída y comprendida



ORACIÓN COMPUESTA BIMEMBRE PREDICATIVA TRANSITIVA.
Formada por una subordinada sustantiva CD que contiene una subordinada adverbial final formada por dos coordinadas copulativas en voz pasiva.

Junio 2011

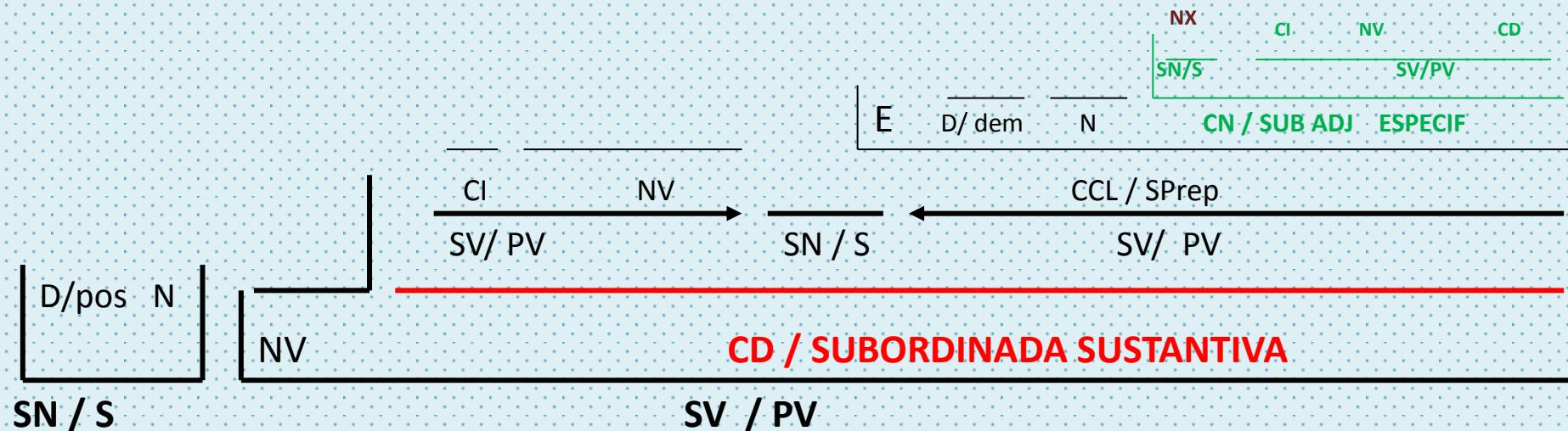
Los argumentos **que se basaban en el bienestar de la familia** eran los únicos admitidos



SN / S

SV / PN

Mis abuelos temían **que me hubiera pasado algo en aquella ciudad** **que nos daba tanto miedo**



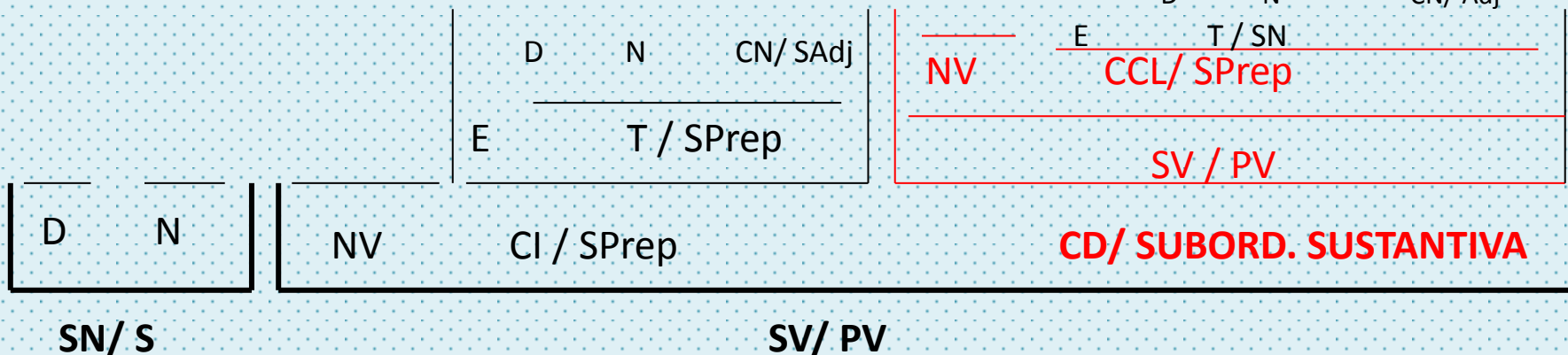
SN / S

SV / PV

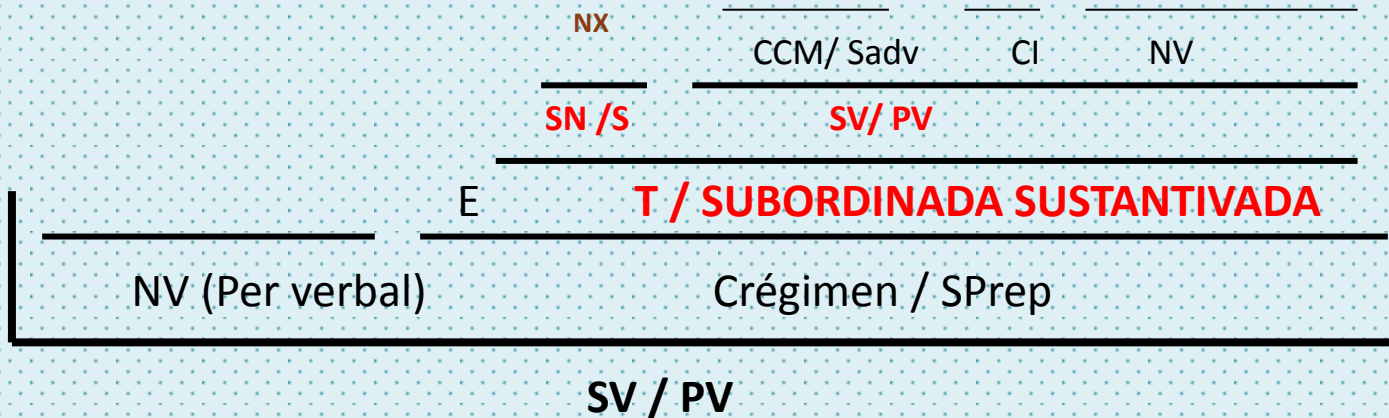
CD / SUBORDINADA SUSTANTIVA

Septiembre 2011

Una pared impedía a los esclavos varones **circular por las estancias señoriales**

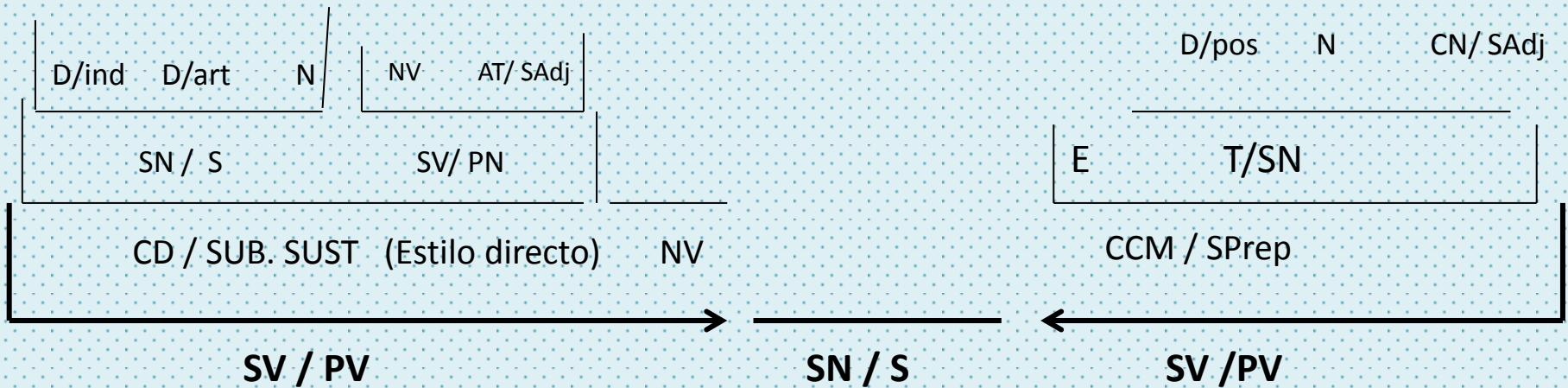


Dejé de pensar **en lo que tan poco me interesaba**

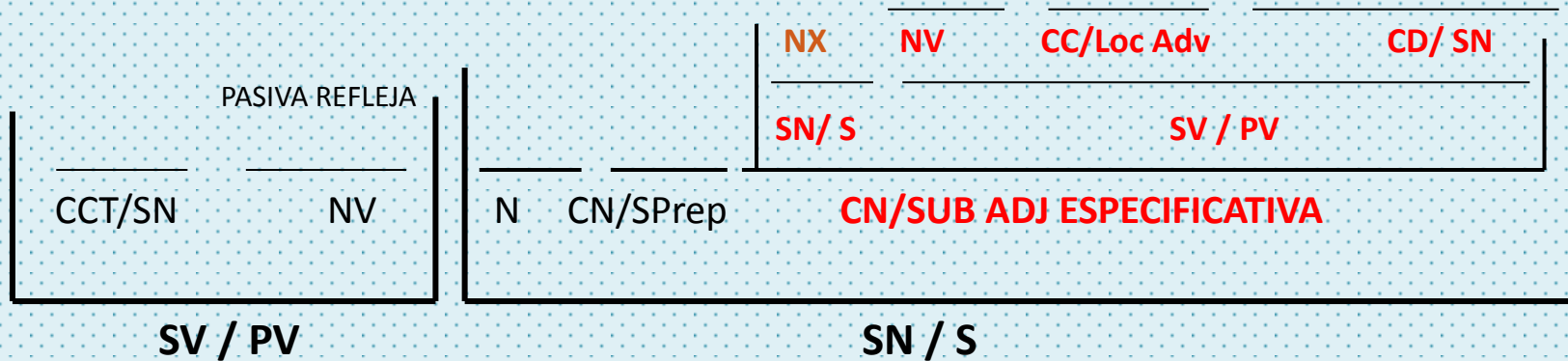


Prueba modelo 2010-2011

“Todas las pompas son fúnebres”, decía Ramón Gómez con su humorismo funerario



Cada día se superan picos de ruido **que superan con creces el límite tolerable**

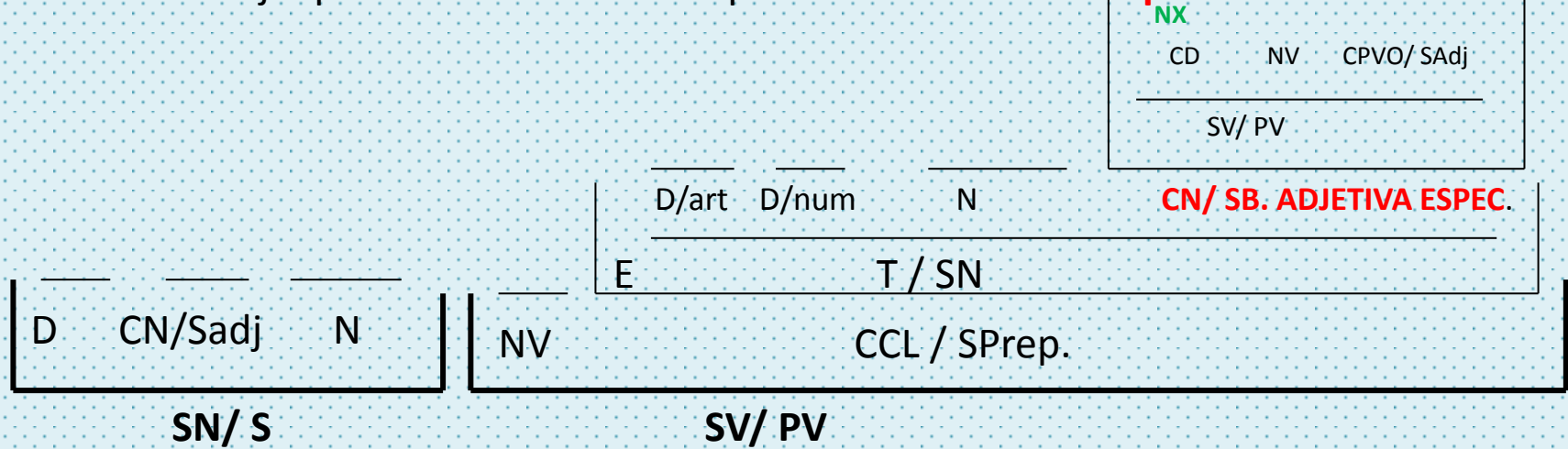


El llamado Pijoaparte

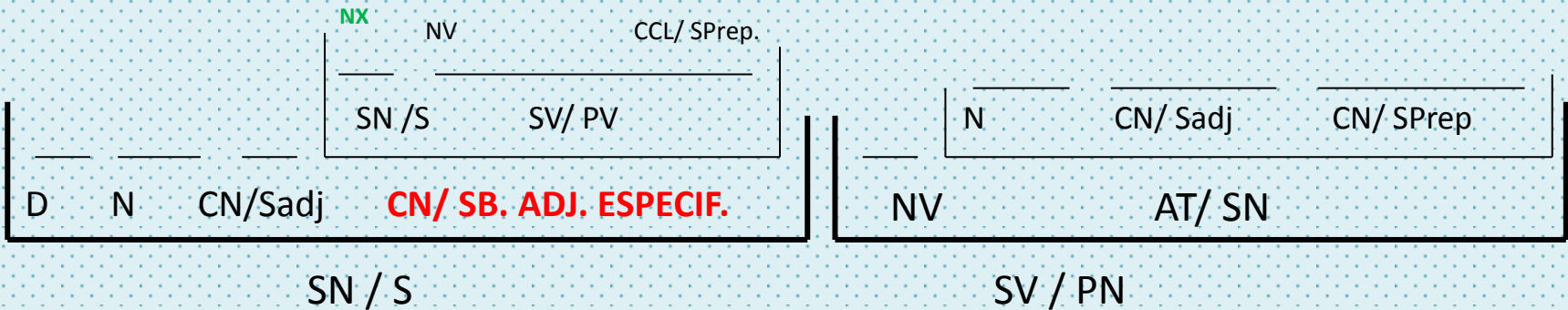
saltó sobre la primera motocicleta

que **vio estacionada**

1ª PERSONA SG.

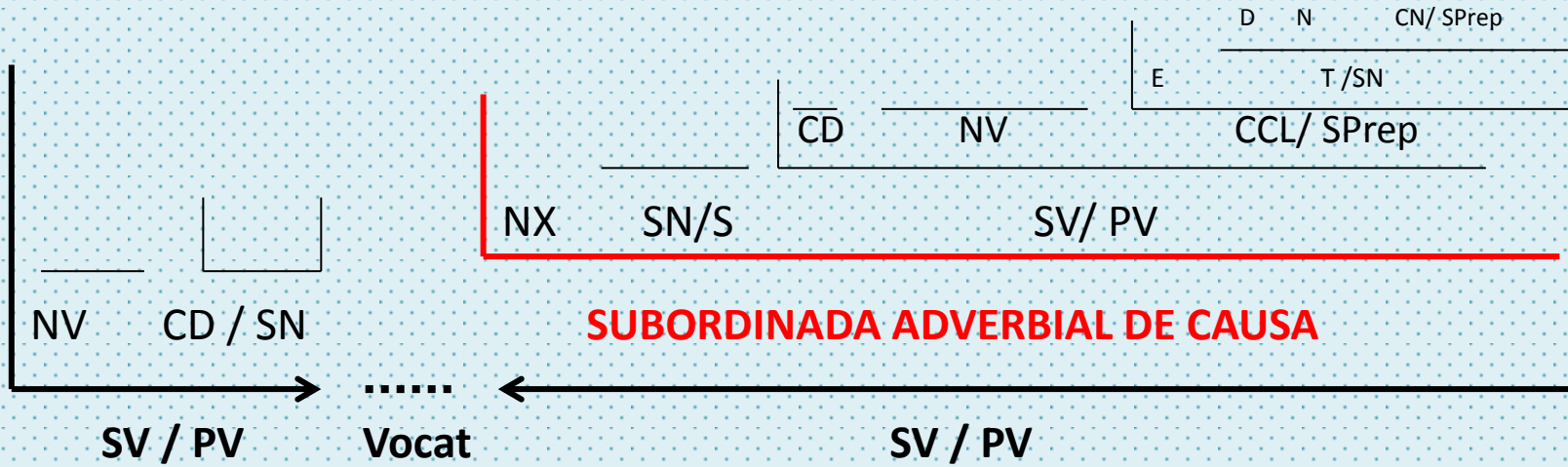


La expresión oral **que se plasmaba en el decir** era sustancia primordial de los cuentos

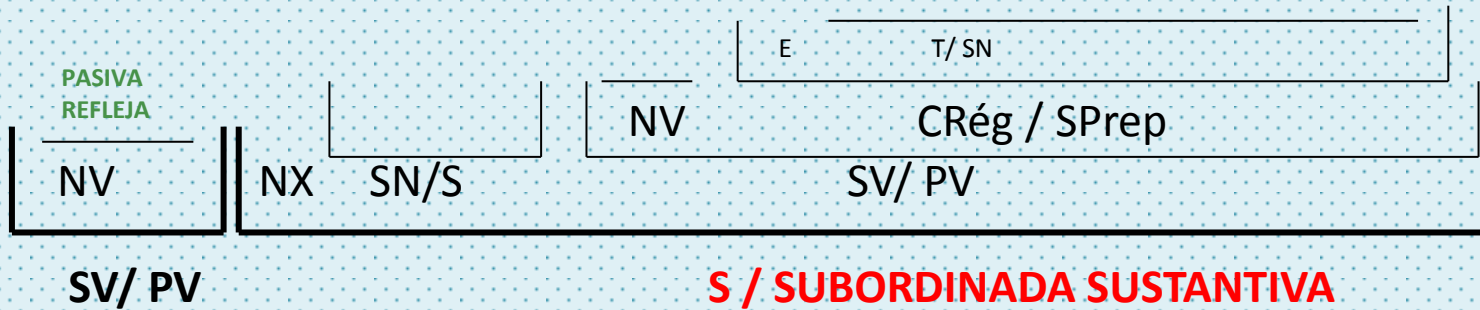


Junio 2009-10

Toma el volante, niño, **porque tu papá nos va a estrellar en la cuneta del camino**

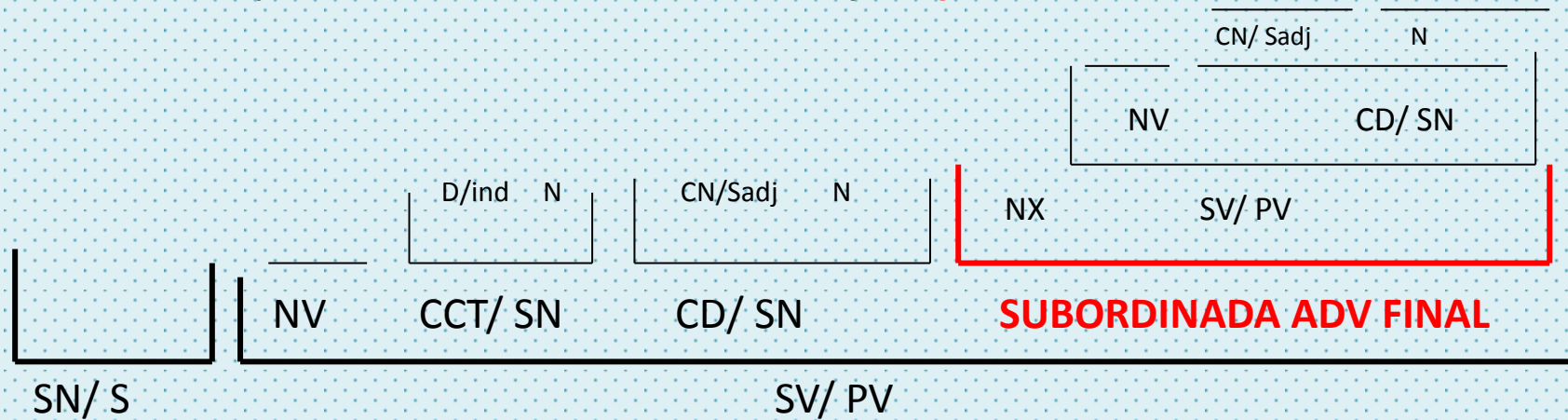


Se añade **que el uniforme acabaría con la discriminación de los alumnos**

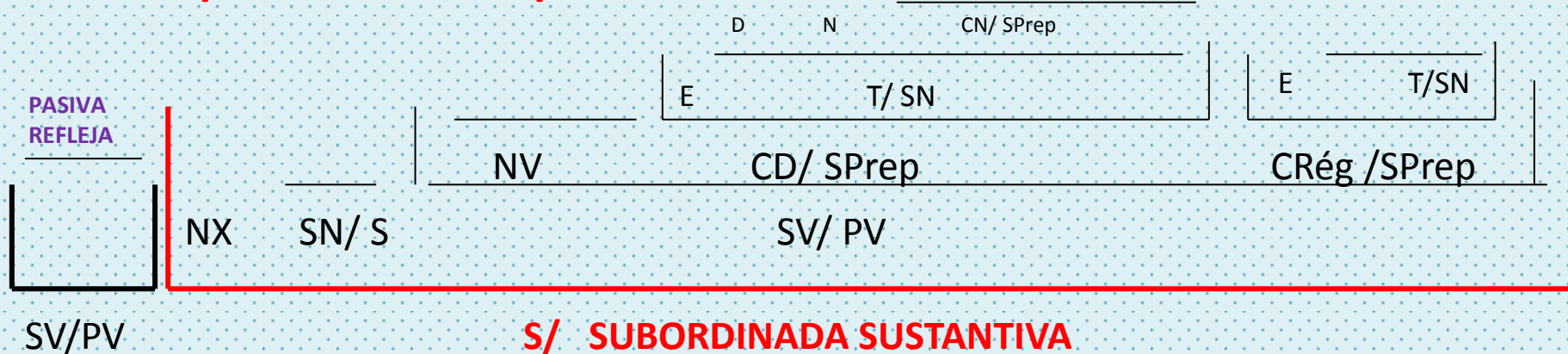


Septiembre 2009-10

La moda pone cada día nuevas leyes **para sacar nuevos tributos**

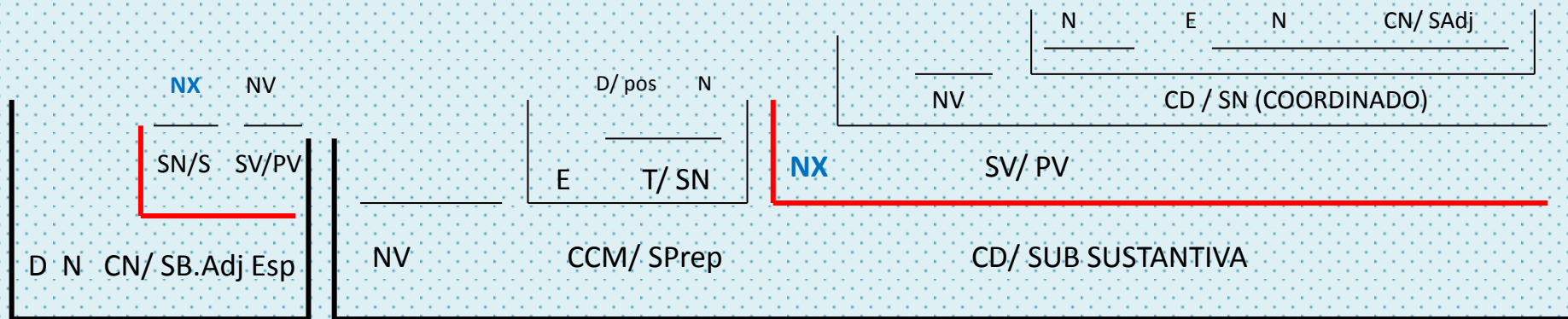


Se dice **que César recompensó a cada uno de sus hombres con un esclavo**

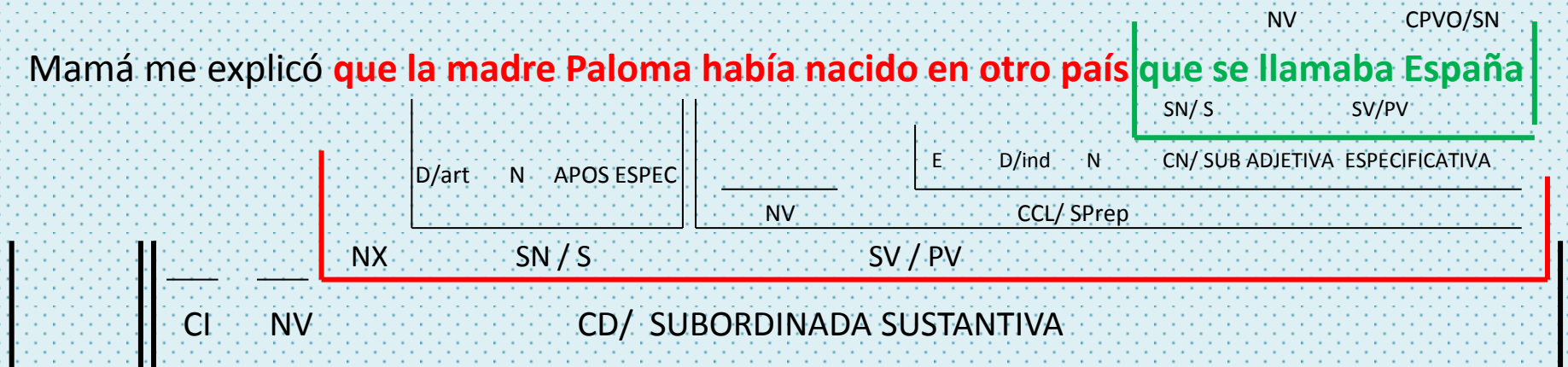


Modelo 2008-2009

Los 1º **que salen** comprenden con sus huesos **que no habrá paraísos ni amores deshojados**



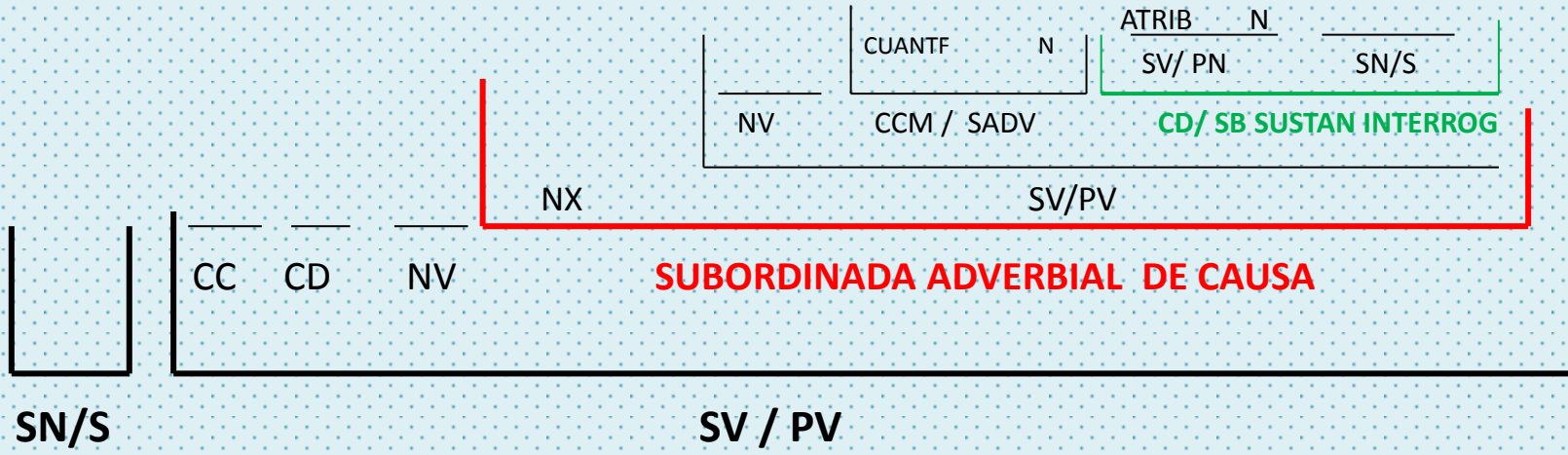
Mamá me explicó **que la madre Paloma había nacido en otro país que se llamaba España**



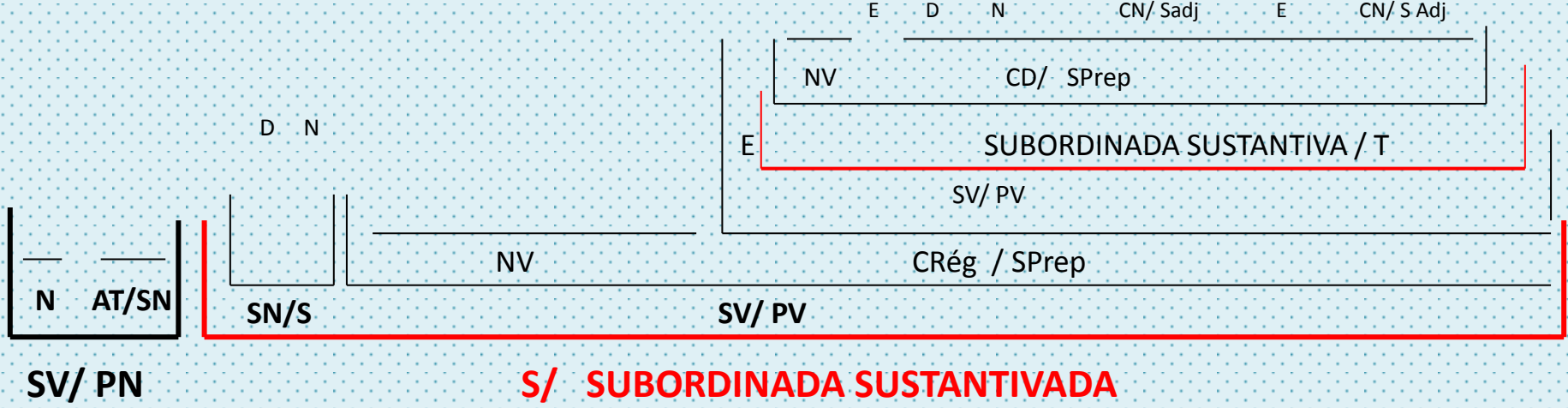
SN/S

SV/PV

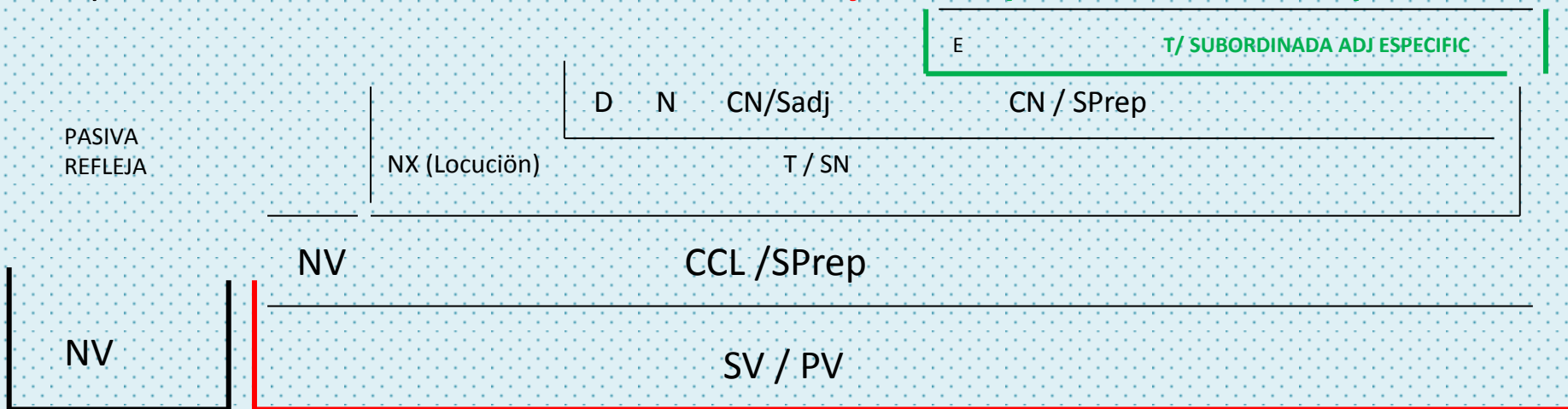
Tú no los tienes **porque sabes muy bien cuál es tu origen**



Es la hija **la que tiene que dedicarse a cuidar a los padres ancianos o enfermos**



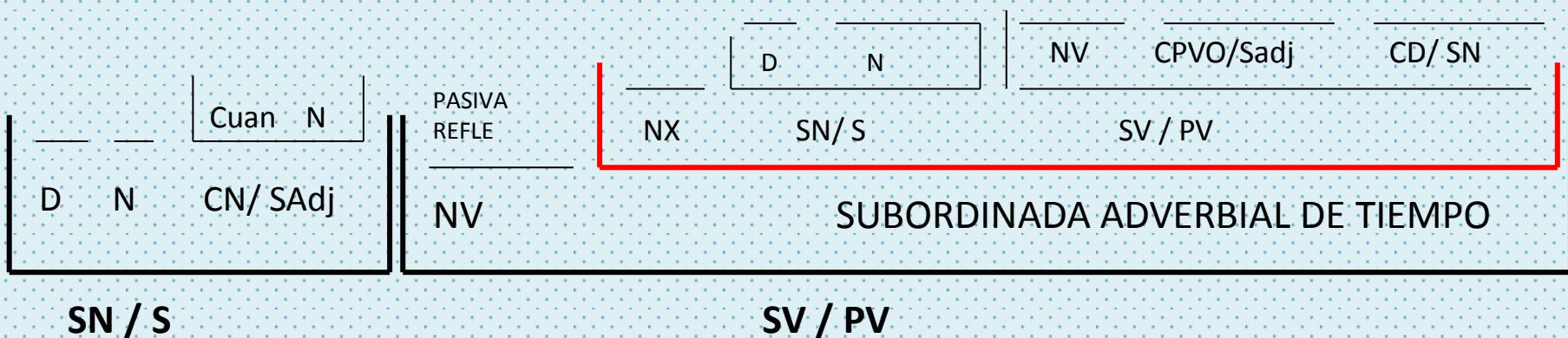
Se permitía **saltar encima de un sofá desvencijado** al que llamábamos el **pobre sofá**



SV/ PV

S/ SUBORDINADA SUSTANTIVA

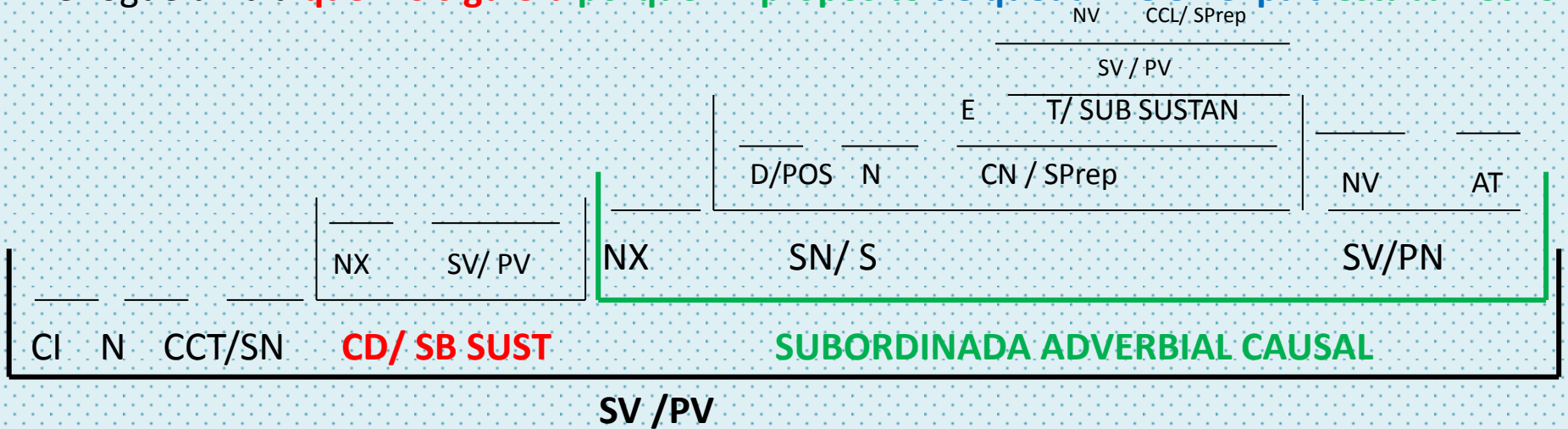
El fraude más dañino se produce **cuando los ciudadanos estiman irrelevante su capacidad**



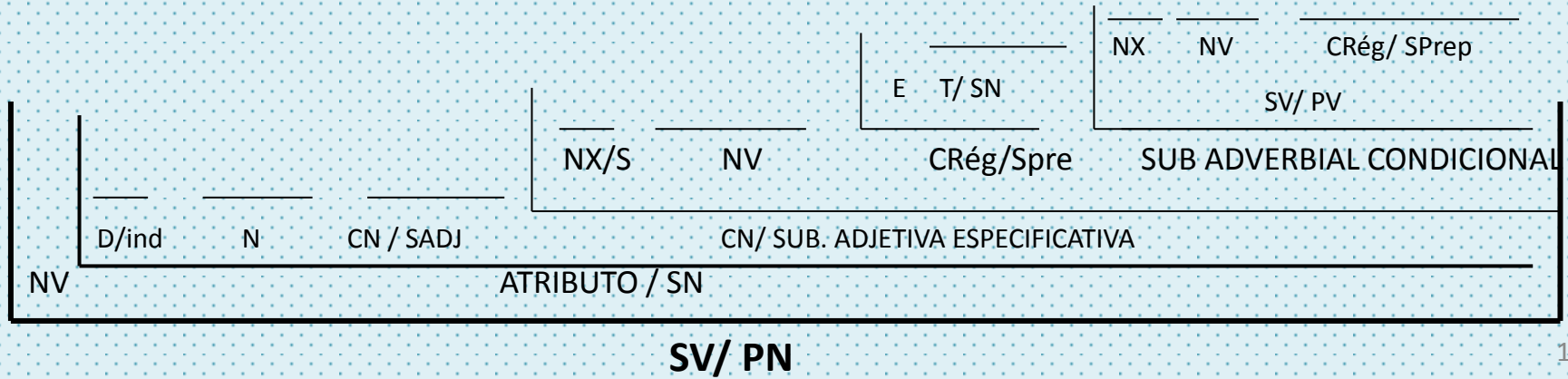
Modelo 2007-2008

1ª Per/ sg.

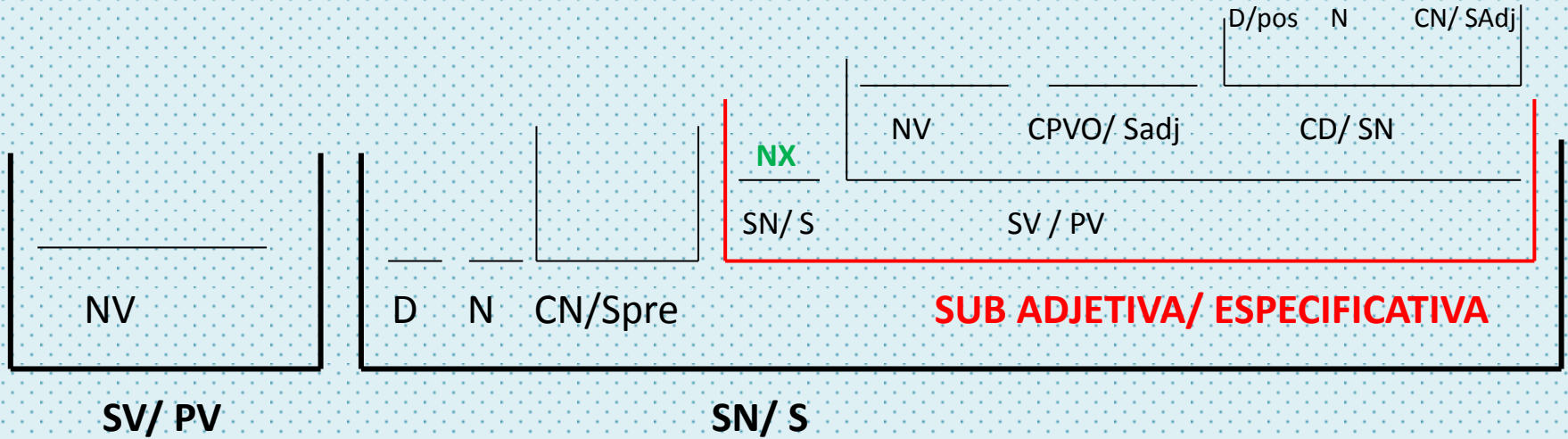
Le rogué un día **que no siguiera** porque **mi propósito de quedarme en el país** estaba hecho



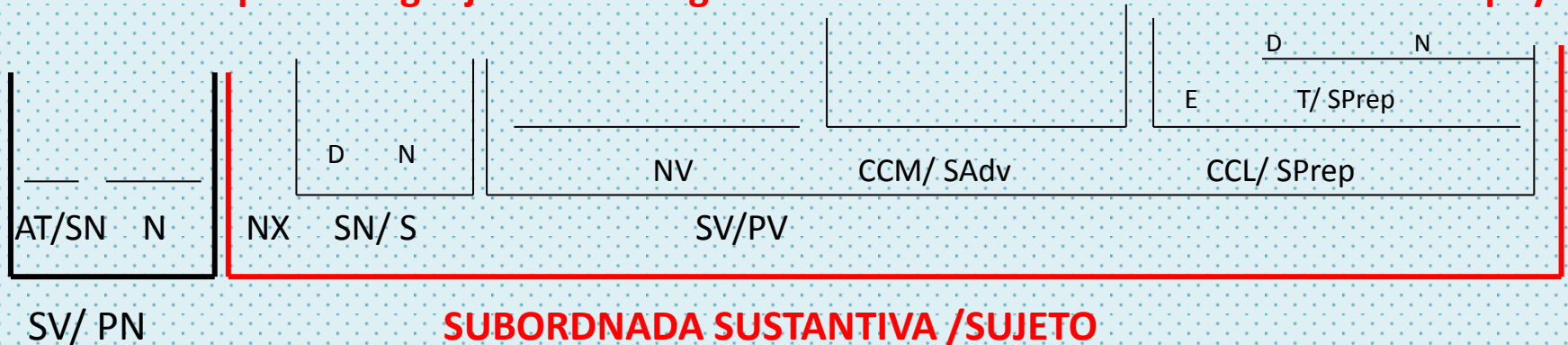
Es un espectáculo fascinante **que se convierte en problema** si me libro de su hechizo



Se incorpora una cultura de siglos **que contempla impávida tu pajareo alegre**

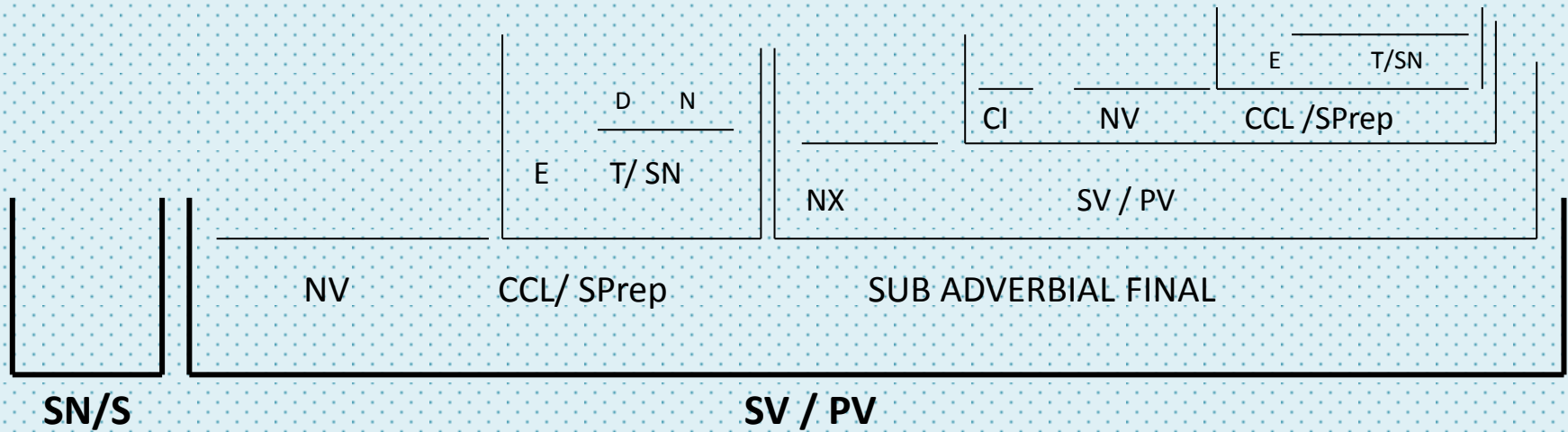


Lo cierto es **que el lenguaje se está originando cotidianamente desde la onomatopeya**

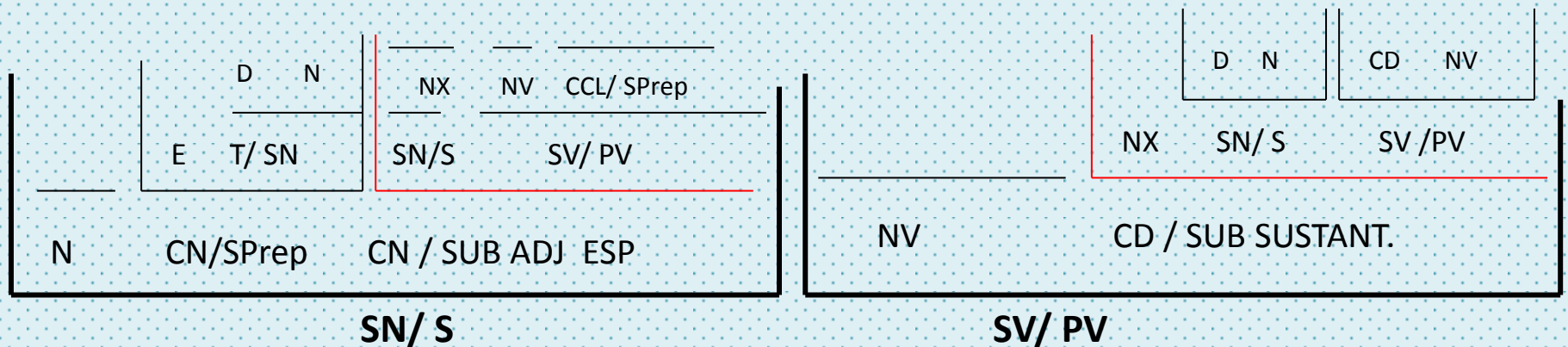


Septiembre 2007-08

Villaamil hubo de gestionar ante el cacique **para que le trasladasen a otra provincia**

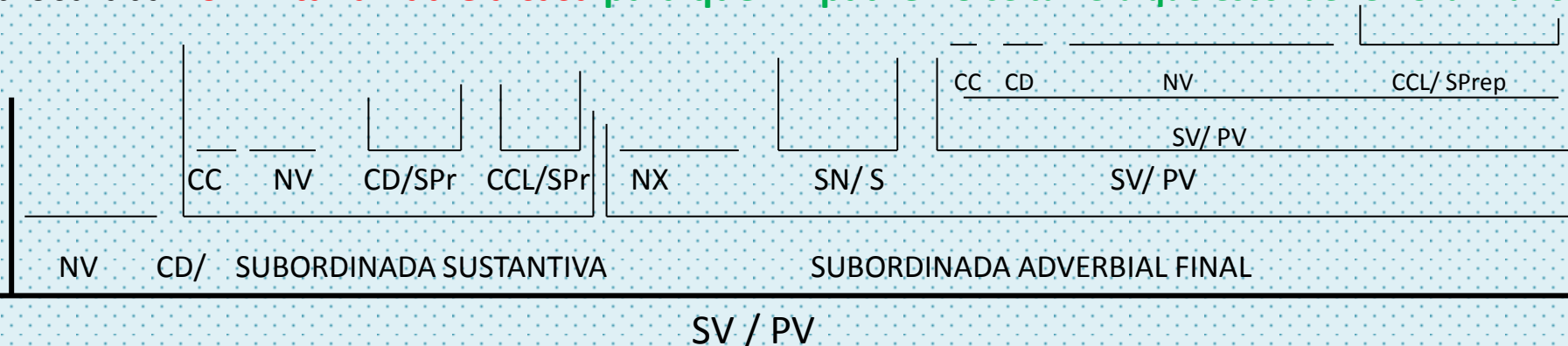


Muchas de las mujeres **que viven en las ciudades** dejan de necesitar **que un hombre las mantenga**

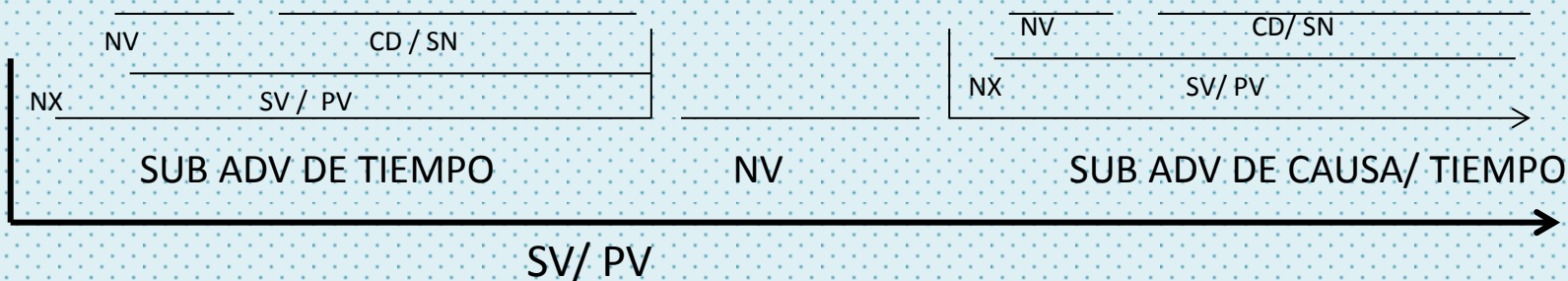


Modelo 2006-2007

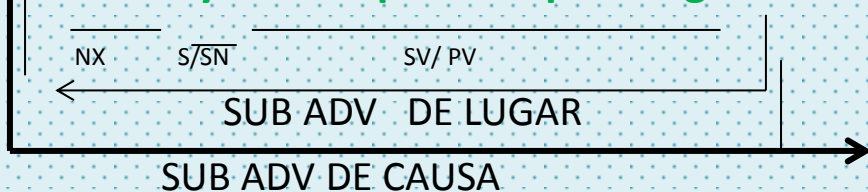
Yo procuraba **no invitar a nadie a casa** para que mi padre no se tuviera que esconder en el armario



Al corregir las pruebas de galera me sorprendí **al advertir la grafía "sicológico"**,



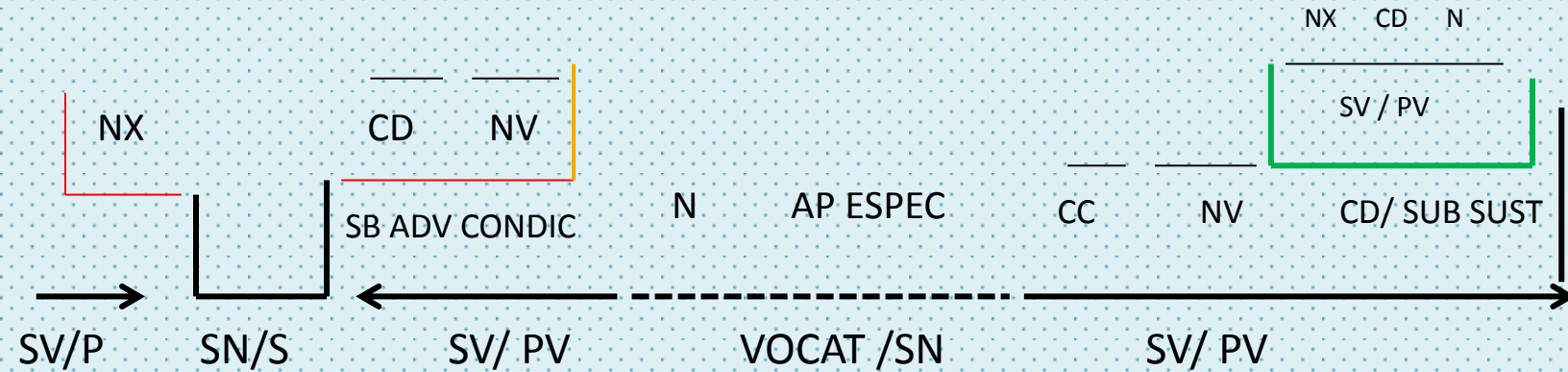
donde yo había puesto "psicológico"



USTED

USTED

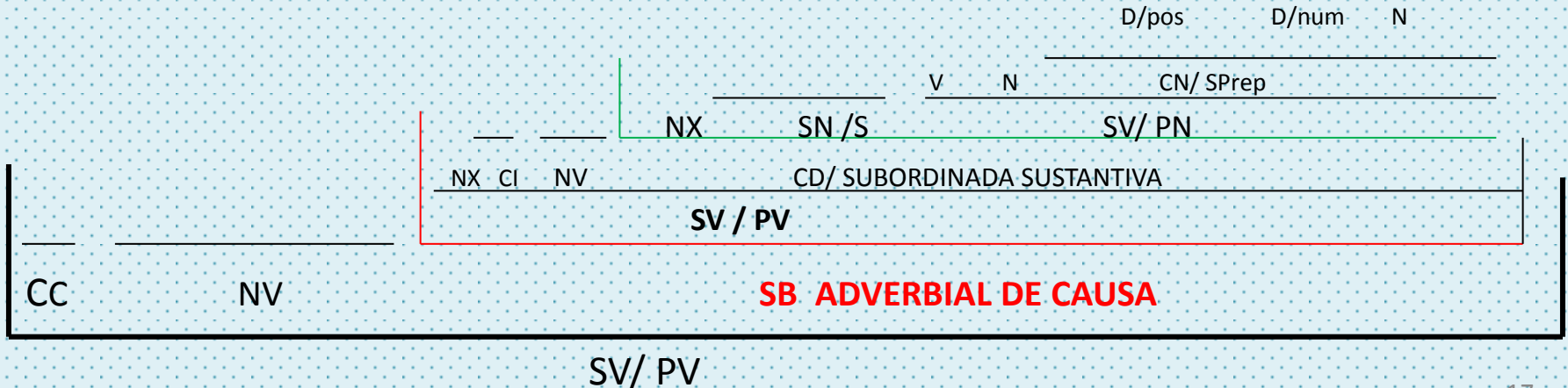
Si usted lo ignora, Señor don Diego, no finja que lo sabe



USTEDES

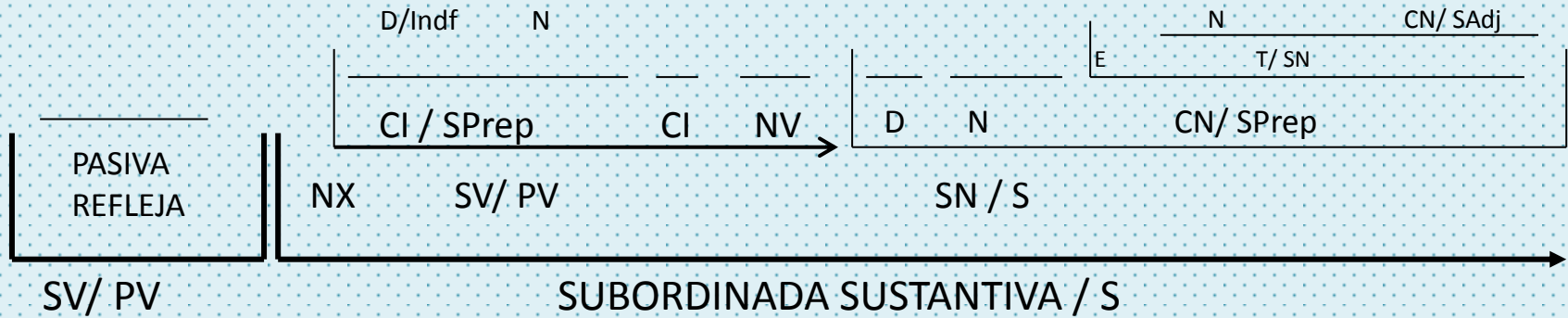
1ª Per S

No se sorprenderán si les digo que el turismo es una de nuestras 1ª industrias

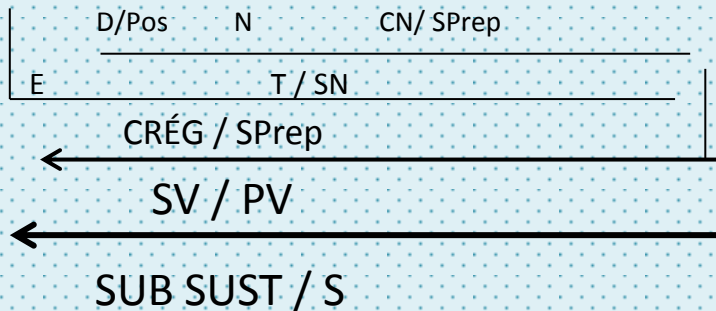


Septiembre 2006-07

Se ha dicho **que a ciertos literatos les curaría la redacción del pensamiento científico**



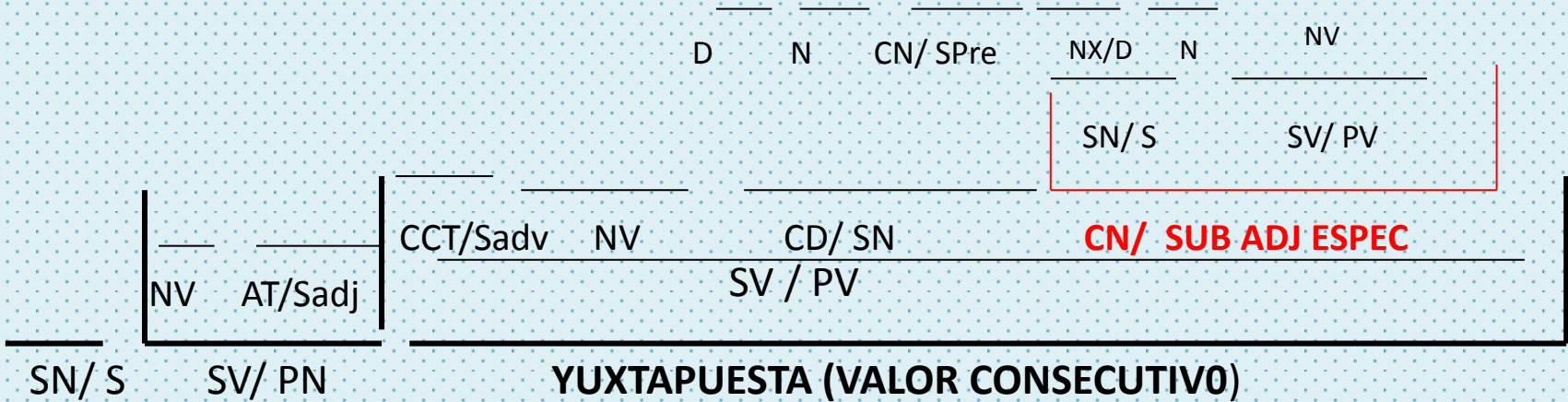
de su propensión a la imprecisión.



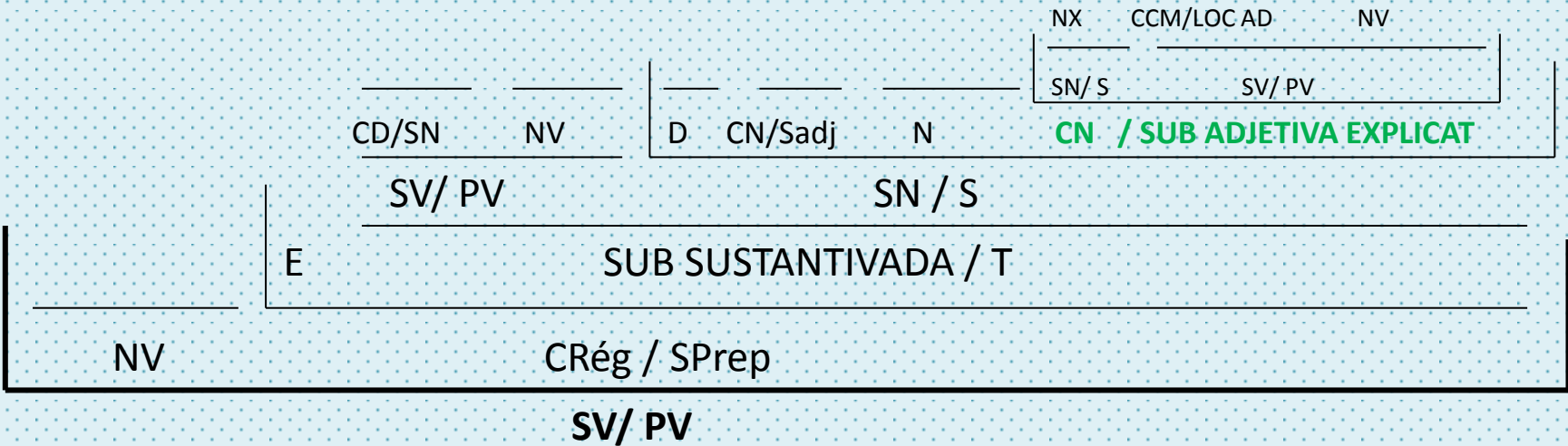
ORACIÓN COMPUESTA
BIMEMBRE PASIVA REFLEJA
Con una subord. Sustantiva de sujeto pred. Intransitiva
(Podría entenderse como impersonal, en ese caso la subordinada sustantiva funcionaría como CD)

Modelo 2005-06

Lep era listo y hábil: pronto se granjeó la confianza de S, **cuya salud se deterioraba**



Acuérdate **de lo que decía la pobre mamá que en paz descansa**

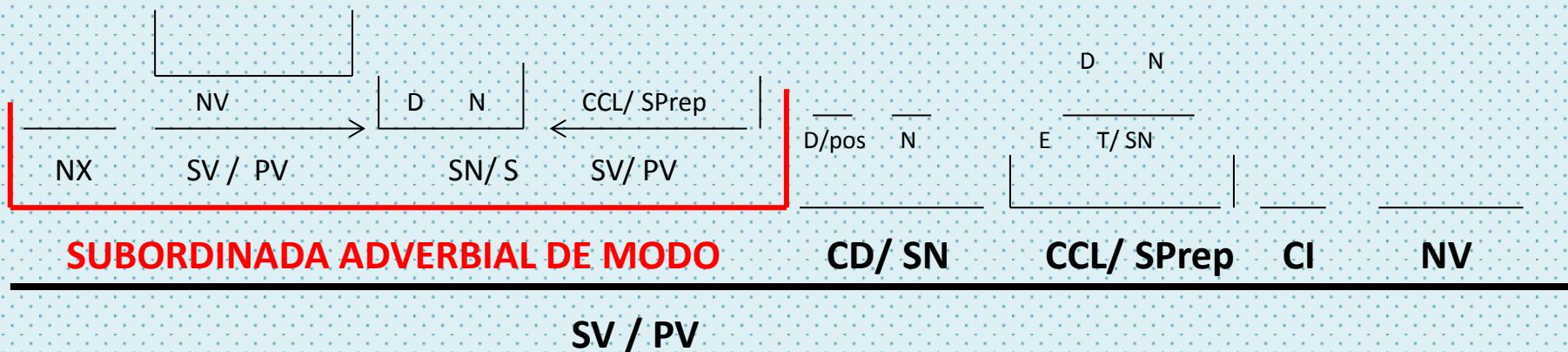


Septiembre 2005-06

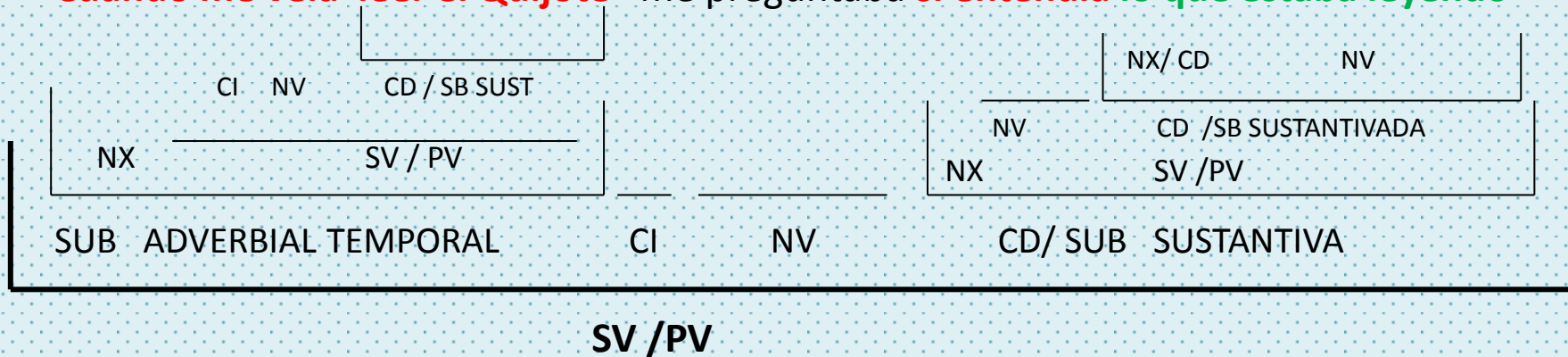
PASIVA REFLEJA

SO : 1ª PERSONA

Como se arranca el hierro de una herida, su amor de las entrañas me arranqué



3ª PER SG 3º PER 1ª PERS
Cuando me veía leer el Quijote me preguntaba si entendía lo que estaba leyendo

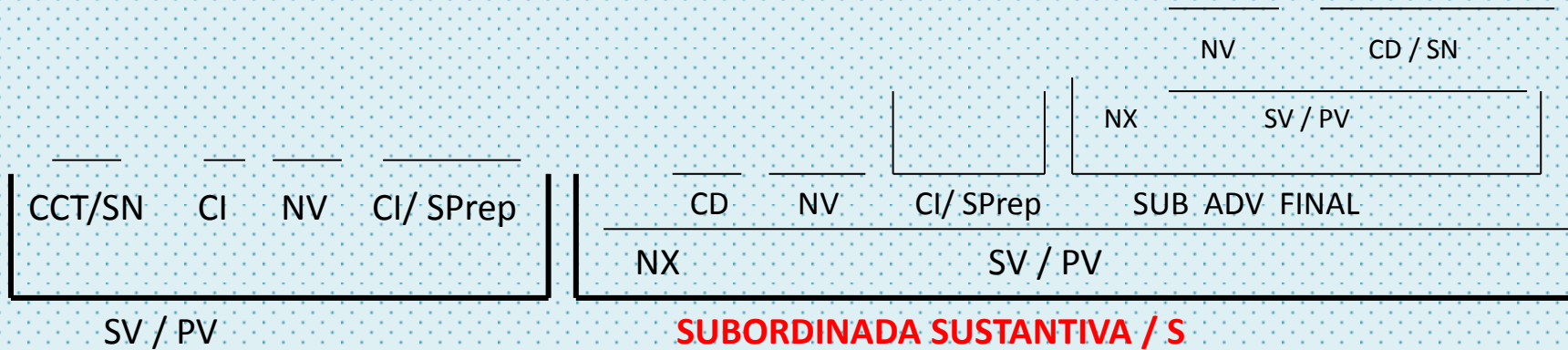


Junio 2005-06

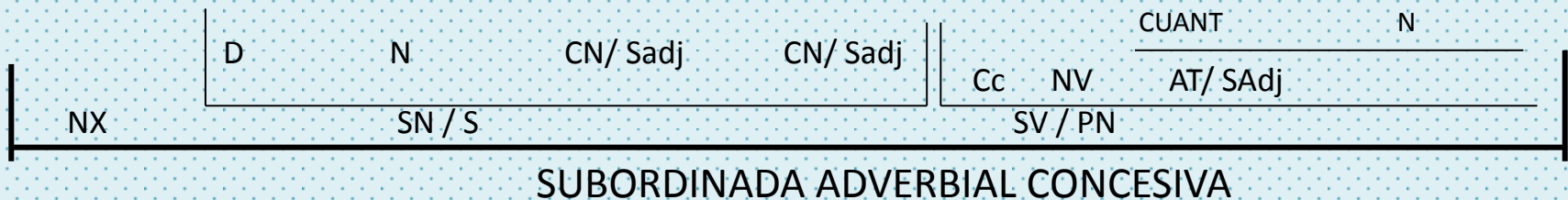


Un día se le ocurrió a la madre **que los retratará a los tres**, para mandar el retrato a sus...

1ª O 3ª PERS

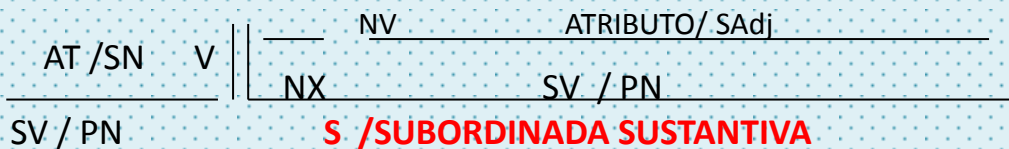


Aunque las migraciones económicas actuales no son totalmente coercitivas,

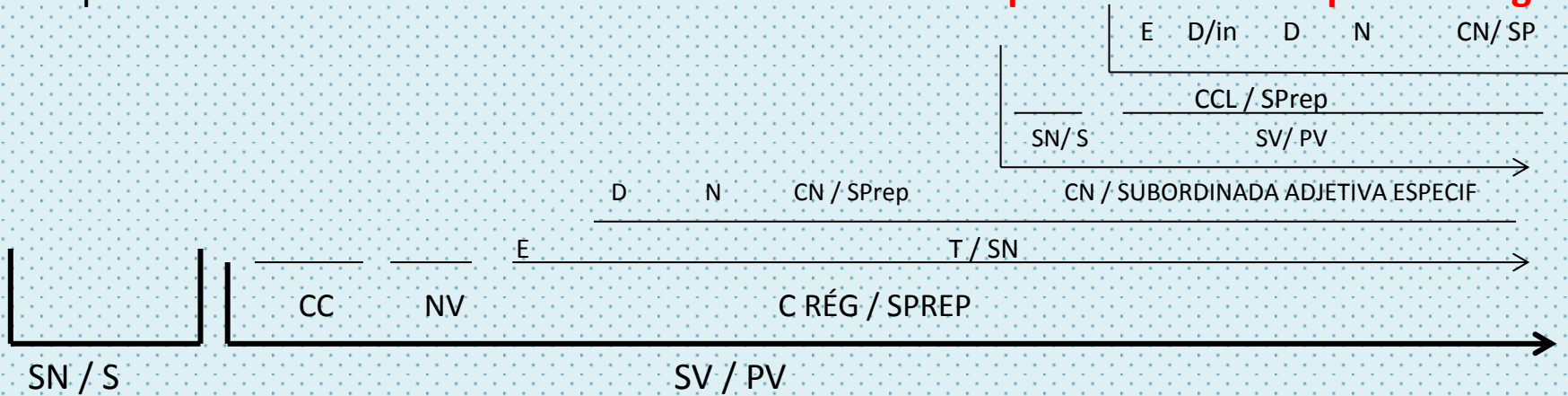


lo cierto es que **están fuertemente condicionadas.**

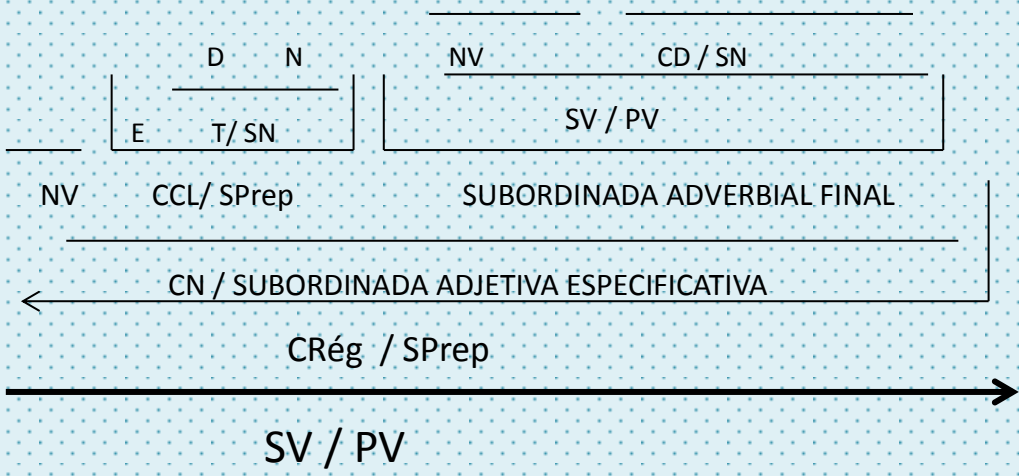
S (CONTEXTUAL)
MIGRACIONES



Los periódicos nada dicen de los millones de hombres **que en todos los países del globo**

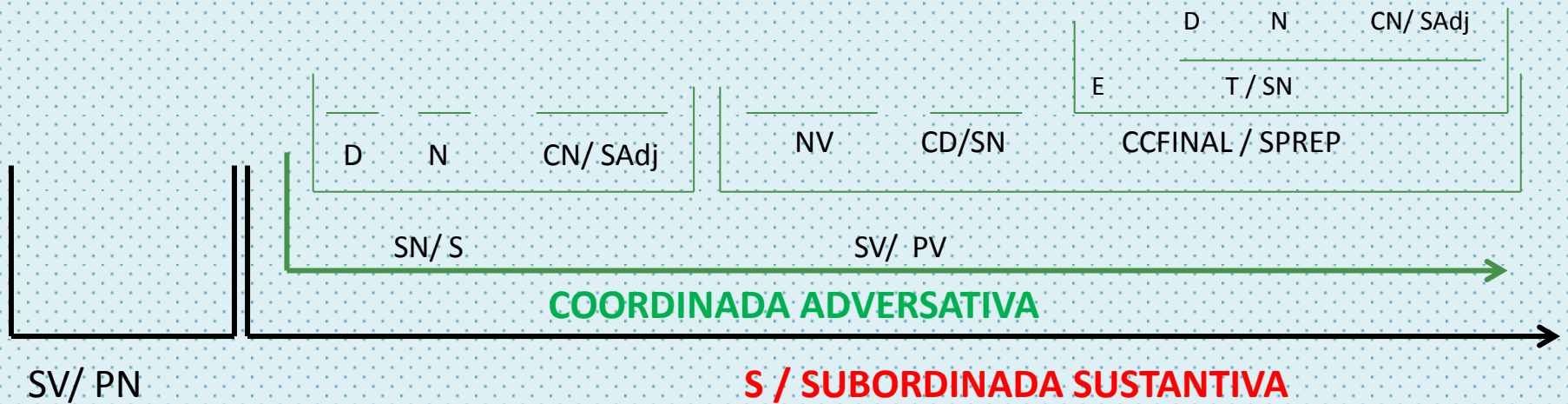


van a sus campos a proseguir la labor cotidiana.

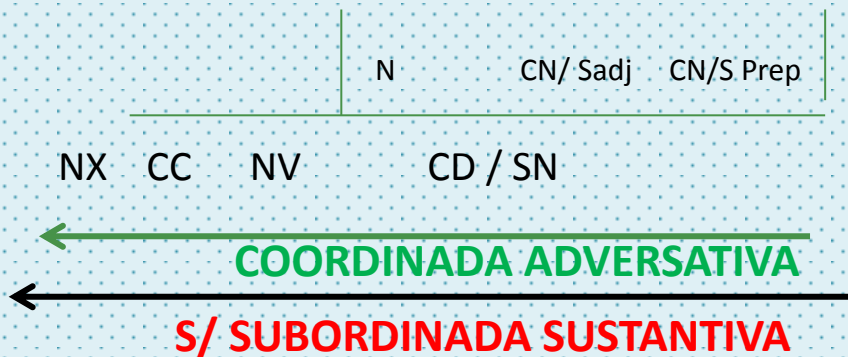


ORACIÓN COMPUESTA FORMADA POR:
Una oración predicativa intransitiva (PP) que contiene una sub adj CN y esta a su vez es el núcleo de subordinación de una sub adverbial final.

Es evidente **que la capacidad económica proporciona medios para la capacidad deportiva**



pero no ofrece garantías totales de éxito.



ORACIÓN COMPUESTA BIMEMBRE
 ATRIBUTIVA FORMADA POR:
Una subordinada sustantiva de Sujeto compuesta por dos
coordinadas adversativas